



GUMMITELLER
GUMMIKLÖTZE
GUMMIPLATTEN

INHALTSVERZEICHNIS



GUMMITELLER

Seite 3



GUMMIKLÖTZE

Seite 13



GUMMIPLATTEN

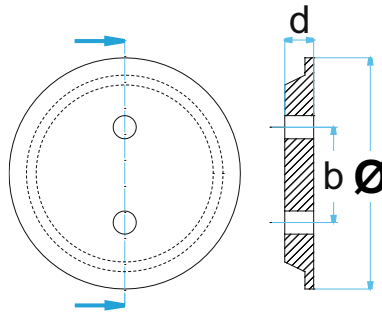
Seite 16



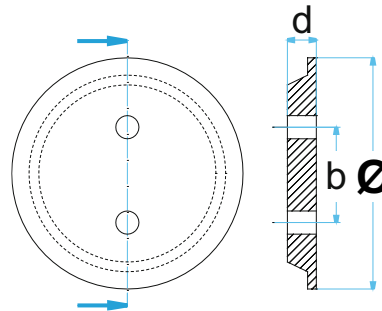
SONDERAUFNAHMEN

Seite 19

GUMMITELLER

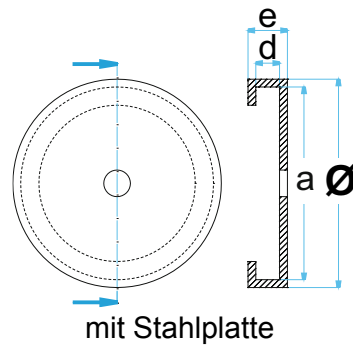


passend für:
 J.A.B. BECKER
Ø = 115 mm
 b = 73 mm
 d = 20 mm
 0,25 kg

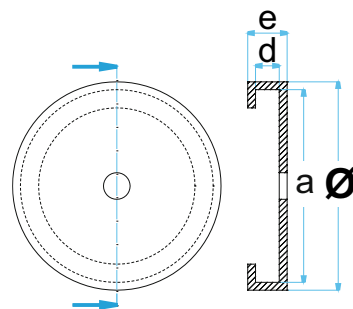


passend für:
 J.A.B. BECKER
Ø = 120 mm
 b = 73 mm
 d = 21 mm
 0,15 kg

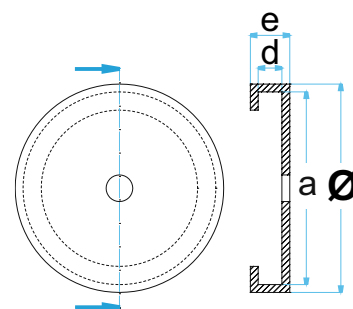
3



passend für:
 J.A.B. BECKER / ATH /
 HOFMANN / HERMANN
Ø = 120 mm
 a = 110 mm
 d = 4 mm
 e = 16 mm
 0,22 kg



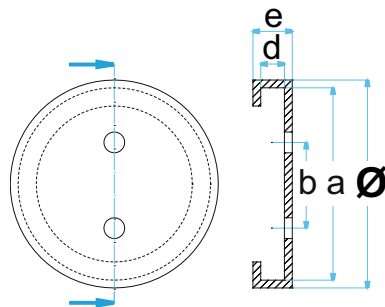
passend für:
 J.A.B. BECKER / ATH /
 HOFMANN / HERMANN
Ø = 120 mm
 a = 110 mm
 d = 4 mm
 e = 16 mm
 0,15 kg



passend für:
 HOFMANN
Ø = 140 mm
 a = 132 mm
 d = 4 mm
 e = 17 mm
 0,20 kg

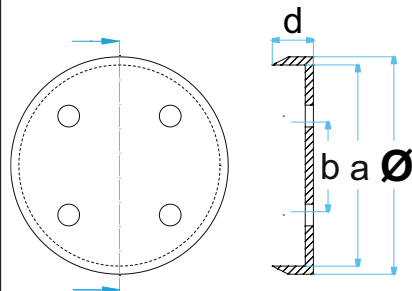
GUMMITELLER

4



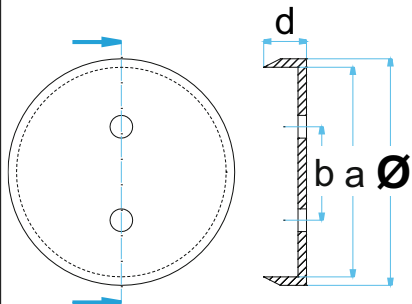
mit Stahlplatte

passend für:
SLIFT / IME
Ø = 127 mm
a = 120 mm
b = 83 mm
d = 9 mm
e = 28 mm
0,35 kg



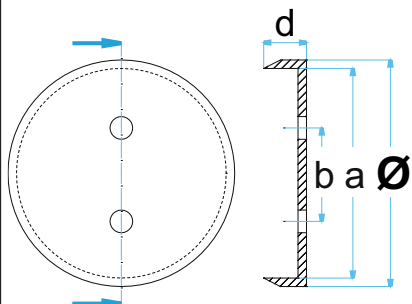
mit Stahlplatte

passend für:
SLIFT / IME
Ø = 155 mm
a = 153 mm
b = 85 mm
d = 16 mm
0,30 kg



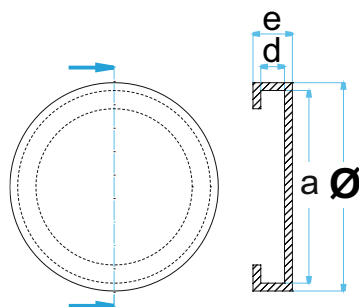
mit Stahlplatte

passend für:
SLIFT / IME
Ø = 122 mm
a = 116 mm
b = 80 mm
d = 12 mm
0,15 kg



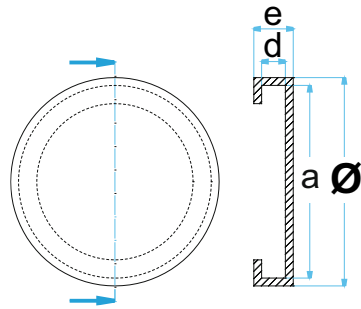
mit Stahlplatte

passend für:
NUSSBAUM / AMI
Ø = 125 mm
a = 120 mm
b = 90 mm
d = 24 mm
0,35 kg

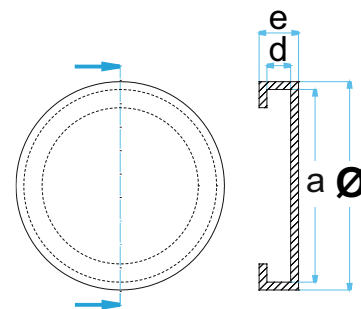


passend für:
KONI / HERKULES /
BRADBURY
Ø = 105 mm
a = 100 mm
d = 10 mm
e = 26 mm
0,15 kg

GUMMITELLER

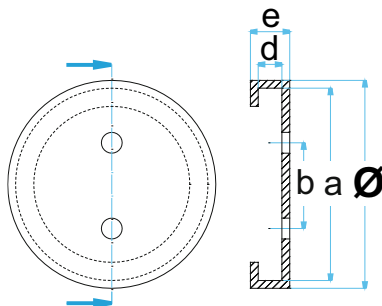


passend für:
KONI
Ø = 124 mm
a = 120 mm
d = 5 mm
e = 17 mm
0,16 kg

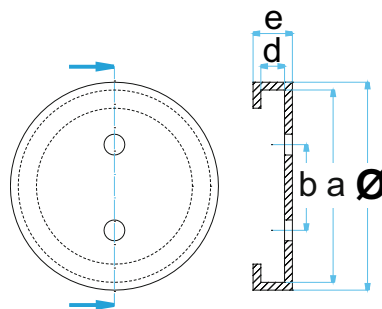


passend für:
KONI / ROMEICO /
CAR-O-LINER
Ø = 160 mm
a = 153 mm
d = 10 mm
e = 28 mm
0,26 kg

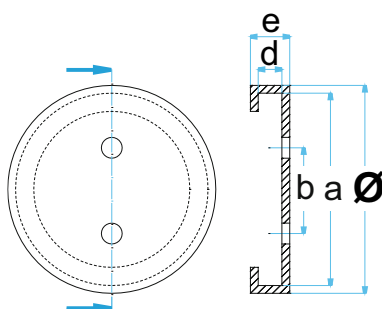
5



passend für:
MAHA (alt) / SLIFT
Ø = 120 mm
a = 112 mm
b = 83 mm
d = 5 mm
e = 18 mm
0,15 kg



passend für:
MAHA / SLIFT
Ø = 100 mm
a = 90 mm
b = 63 mm
d = 5 mm
e = 17,5 mm
0,10 kg

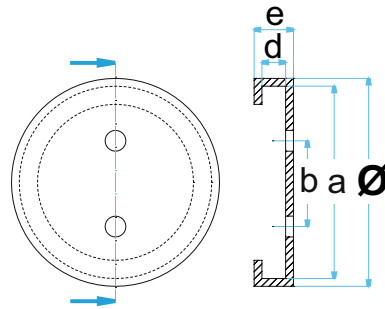


mit Stahlplatte

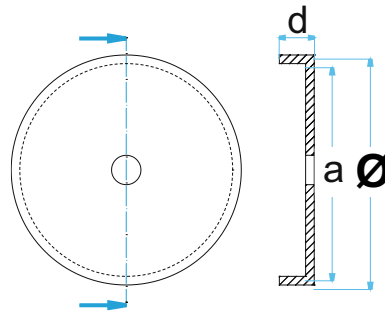
passend für:
MAHA (neu)
Ø = 120 mm
a = 113 mm
b = 83 mm
d = 8 mm
e = 22 mm
0,30 kg

GUMMITELLER

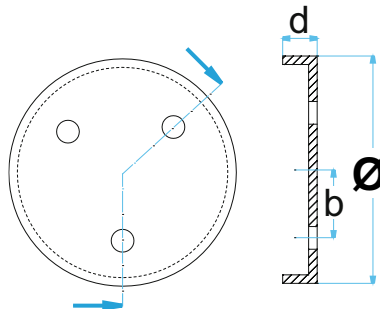
6



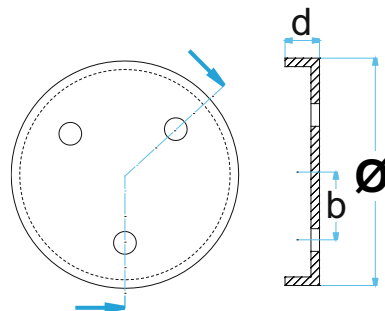
passend für:
MAHA (neu)
Ø = 120 mm
a = 113 mm
b = 83 mm
d = 8 mm
e = 22 mm
0,15 kg



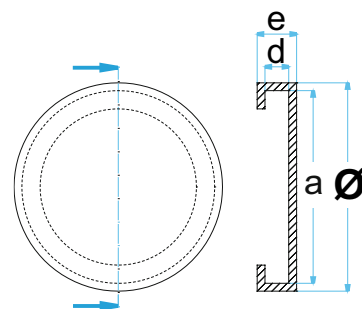
passend für:
RAVAGLIOLI
Ø = 144 mm
a = 117 mm
d = 20 mm
0,30 kg



passend für:
RAVAGLIOLI / OMCN
Ø = 145 mm
b = 45 mm
d = 26 mm
0,30 kg



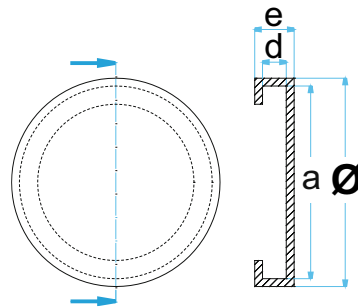
passend für:
RAVAGLIOLI
Ø = 120 mm
b = 36 mm
d = 27 mm
0,25 kg



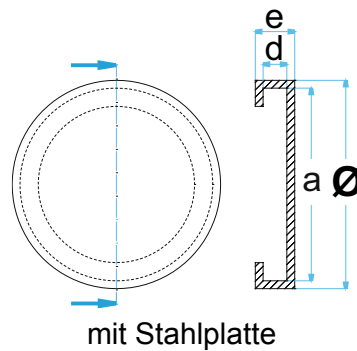
passend für:
RAVAGLIOLI /
WERTHER
Ø = 123 mm
a = 118 mm
d = 10 mm
e = 25 mm
0,30 kg

mit Stahlplatte

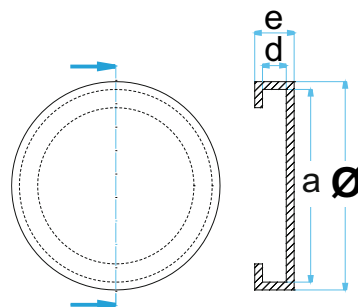
GUMMITELLER



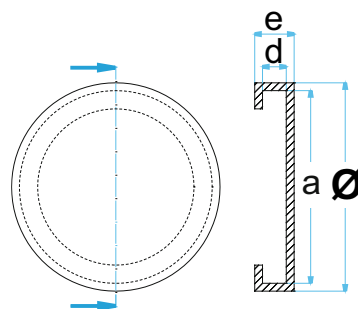
passend für:
RAVAGLIOLI /
WERTHER
Ø = 123 mm
a = 118 mm
d = 10 mm
e = 25 mm
0,15 kg



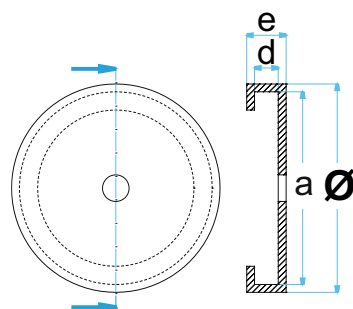
passend für:
RAVAGLIOLI / SIRO /
SPACE
Ø = 100 mm
a = 87 mm
d = 9 mm
e = 21 mm
0,20 kg



passend für:
RAVAGLIOLI / SIRO /
SPACE
Ø = 100 mm
a = 87 mm
d = 9 mm
e = 21 mm
0,10 kg



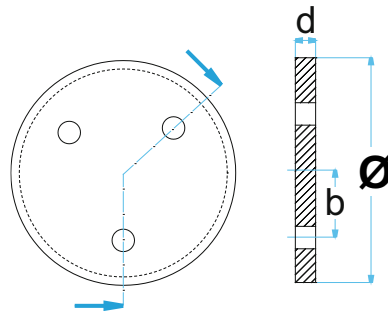
passend für:
RAVAGLIOLI
Ø = 148 mm
a = 140 mm
d = 10 mm
e = 25 mm
0,26 kg



passend für:
ZIPPO
Ø = 127 mm
a = 123 mm
d = 8 mm
e = 22 mm
0,15 kg

GUMMITELLER

8



mit Stahlplatte

passend für:

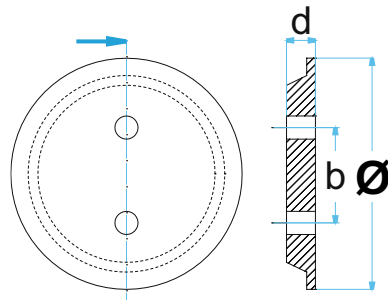
ZIPPO

Ø = 120 mm

b = 44 mm

d = 16 mm

0,30 kg



mit Stahlplatte

passend für:

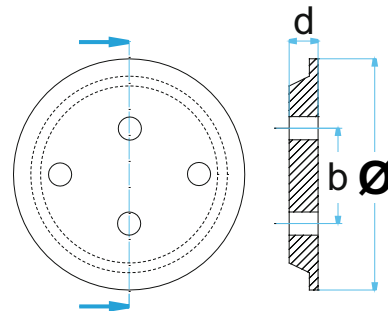
STENHOJ

Ø = 121 mm

b = 65 mm

d = 9 mm

0,20 kg



passend für:

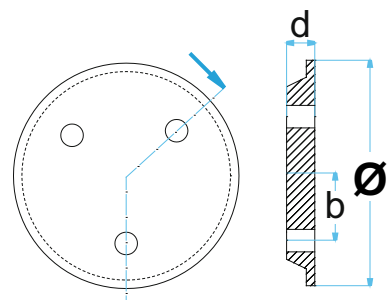
STENHOJ

Ø = 122 mm

b = 65 / 88 mm

d = 18 mm

0,18 kg



mit Stahlplatte

passend für:

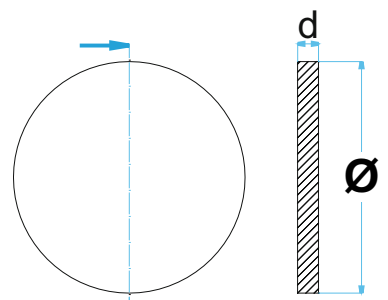
STENHOJ

Ø = 158 mm

b = 47 mm

d = 11 mm

0,40 kg



mit Stahlplatte

passend für:

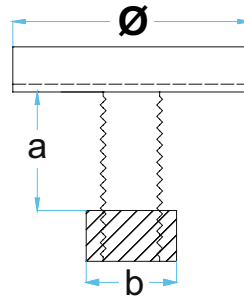
CONSUL

Ø = 138 mm

d = 18 mm

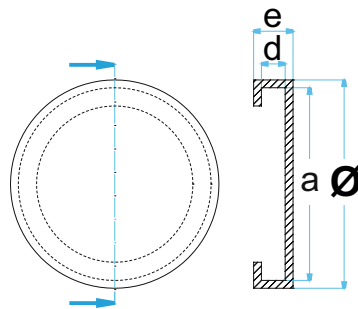
0,75 kg

GUMMITELLER

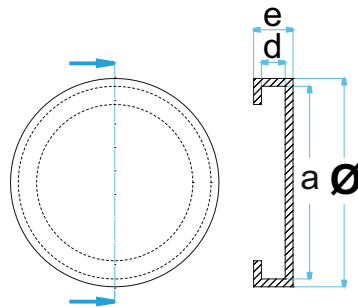


Tragteller komplett

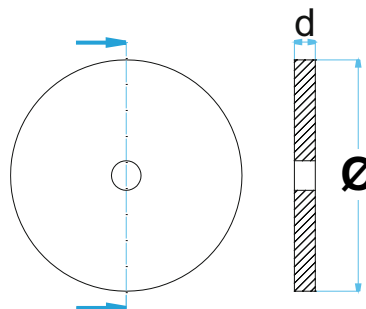
passend für:
CONSUL
Ø = 135 mm
 a = 32 mm
 b = 40 mm
 1,40 kg



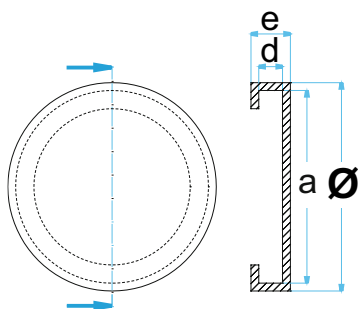
passend für:
ROMEICO
Ø = 124 mm
 a = 118 mm
 d = 10 mm
 e = 22 mm
 0,15 kg



passend für:
EUROLIFT
Ø = 128 mm
 a = 112 mm
 d = 8 mm
 e = 22 mm
 0,20 kg



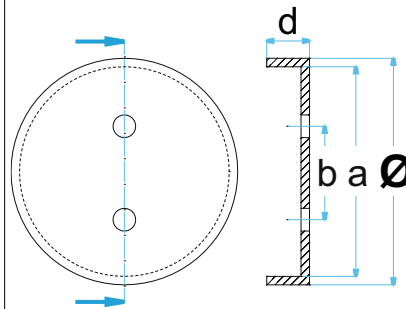
passend für:
OMCN
Ø = 143 mm
 d = 27 mm
 0,35 kg



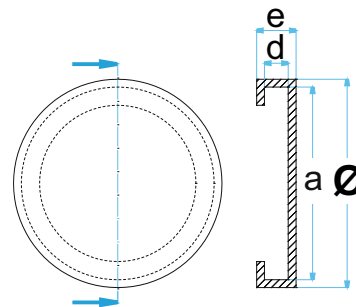
passend für:
ROTARY
Ø = 123 mm
 a = 112 mm
 d = 8 mm
 e = 20 mm
 0,20 kg

GUMMITELLER

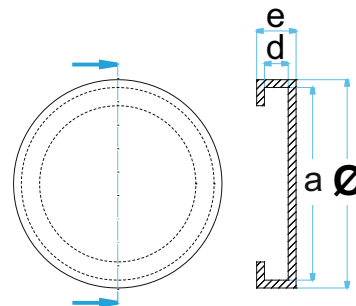
10



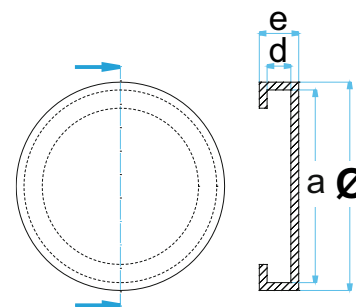
passend für:
LAUNCH
Ø = 120 mm
a = 108 mm
b = 64,5 mm
d = 33 mm
0,30 kg



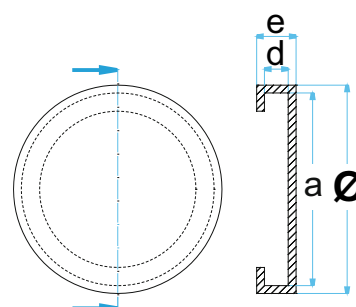
passend für:
AGM / CORGHI
Ø = 139 mm
a = 130 mm
d = 8 mm
e = 28 mm
0,30 kg



passend für:
CASCOS
Ø = 140 mm
a = 119 mm
d = 8 mm
e = 21 mm
0,26 kg

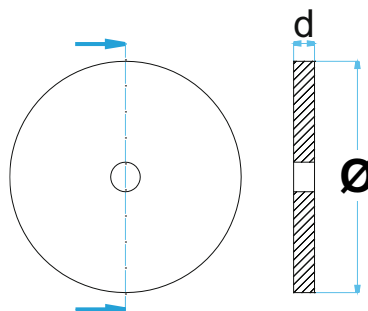


passend für:
BRADBURY
Ø = 158 mm
a = 140 mm
d = 11 mm
e = 27 mm
0,37 kg



passend für:
BRADBURY
Ø = 150 mm
a = 132 mm
d = 7 mm
e = 22 mm
0,21 kg

GUMMITELLER



passend für:
WERTHER
Ø = 140 mm
d = 15 mm
0,25 kg



150 x 80 x 28 mm
0,22 kg

passend für:
LAYCOCK / KISMET



143 x 143 x 32 mm
0,46 kg

passend für:
RANGER



118 x 83 x 26 mm
0,27 kg

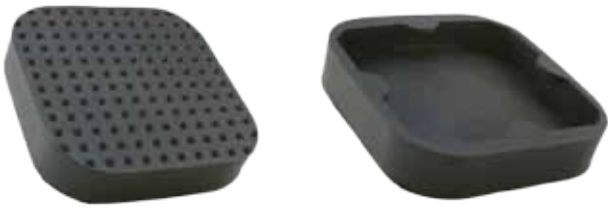
passend für:
SILENT



100 x 81 x 18 mm
0,15 kg

passend für:
JAB BECKER

GUMMITELLER



120 x 120 x 17 mm
0,18 kg

passend für:
COMPAQ

Wagenheber

GUMMIKLÖTZE



150 x 150 x 70 mm
1,4 kg

passend für:
J.A.B. Becker /
AUTOP / universell



150 x 150 x 50 mm
0,95 kg

passend für:
J.A.B. Becker /
AUTOP / universell



150 x 150 x 40 mm
0,8 kg

passend für:
J.A.B. Becker /
AUTOP / universell



160 x 120 x 20 mm
0,6 kg

passend für:
J.A.B. Becker /
AUTOP / universell



120 x 120 x 80 mm
1,1 kg

passend für:
SLIFT / IME

GUMMIKLÖTZE



200 x 100 x 40 mm
0,95 kg

passend für:
Zippo / universell



200 x 100 x 70 mm
1,35 kg

passend für:
Zippo / universell



230 x 140 x 120 mm
3,6 kg

neue Ausführung

passend für:
Zippo / universell



230 x 140 x 120 mm
3,6 kg

alte Ausführung

passend für:
Zippo / universell



220 x 140 x 50 mm
1,8 kg

universell

GUMMIKLÖTZE



220 x 140 x 85 mm
2,75 kg

universell



120 x 100 x 50 mm
0,55 kg

passend für:
MAHA



120 x 100 x 30 mm
0,45 kg

passend für:
HERKULES



340 x 132 x 47 mm
0,30 kg

universell



340 x 150 x 95 mm
0,65 kg

universell

GUMMIPLATTEN



380 x 260 x 13 mm
2,75 kg

passend für:
J.A.B. Becker



400 x 350 x 16 mm
3,3 kg

passend für:
SLIFT / IME



400 x 350 x 12 mm
2,7 kg
neue Ausführung

passend für:
SLIFT / IME



535 x 350 x 12 mm
3,8 kg

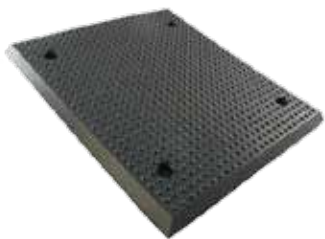
passend für:
SLIFT / IME



333 x 290 x 20 mm
2,35 kg

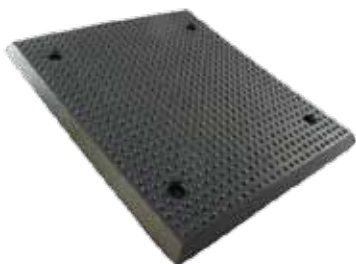
passend für:
SLIFT / IME /
universell

GUMMIPLATTEN



370 x 330 x 20 mm
2,55 kg

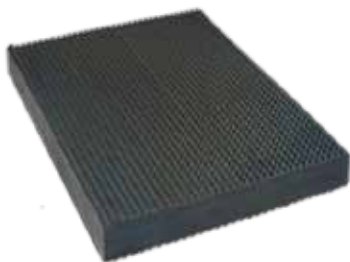
passend für:
MAHA / universell



450 x 450 x 20 mm
5,7 kg

passend für:
MAHA / universell

alte Ausführung



275 x 210 x 20 mm
1,35 kg

passend für:
AUTOP

XY-Schieber



400 x 350 x 12 mm
3,35 kg

passend für:
AUTOP

inkl. Verschraubung



405 x 305 x 35 mm
5,75 kg

passend für:
AUTOP

GUMMIPLATTEN



220 x 120 x 12 mm
0,85 kg

LKW Stempelbühne

passend für:
J.A.B Becker



220 x 170 x 12 mm
1,25 kg

LKW Stempelbühne

passend für:
J.A.B Becker



150 x 150 x 12 mm
0,75 kg

passend für:
HYWEMA

SONDERAUFNAHMEN



passend für
Gummiteller mit
Ø = 110-130 mm
Ø = 130-160 mm

Liftadapter Volvo S80 /
universal



passend für Scheren-
bzw. Unterflurbühnen
mit Platten

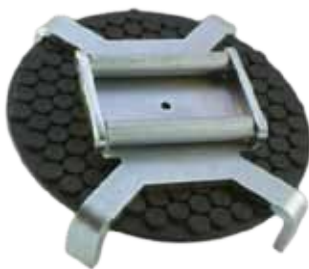
Liftboard Volvo S80 /
universell



Ø = 100 mm

GummirondeS80 h= 30 mm
Gummironde30 h= 30 mm
Gummironde50 h= 50 mm

Gummironden



passend für
Gummiteller mit
Ø = 110-130 mm
Ø = 130-160 mm

Liftadapter Volvo S80 /
universal

