



# EM9280

CompactLine

- Fast Selection Program
- Electrical Brake
- RPA
- Laser & Led Light OPT
- AWD OPT
- Pneulock OPT



Version Blocage Manuel Version Manuelle - Einspannung





**NEW**

RELEVÉ DES DIMENSIONS DE LA ROUE  
ERFASSUNG DER RADABMESSUNGEN



POSITIONNEMENT AUTOMATIQUE ET  
FREIN ELECTRIQUE  
AUTOMATISCHE POSITIONIERUNG  
UND ELEKTRISCHE BREMSE



**NEW**

AWC CALCUL AUTOMATIQUE DE LA  
LARGEUR  
AWC AUTOMATISCHE  
BREITENBERECHNUNG



**NEW**

ILLUMINATEUR A LED ET LASER  
LED- UND Laser-LEUCHTE



**NEW**

DETECTEUR AWD  
MESSWERTAUFNEMMER AWD



**NEW**

SYSTÈME AUTOMATIQUE-PNEUMATIQUE  
DE BLOCAGE DE LA ROUE  
AUTOMATISCHES-PNEUMATISCHER  
RADEINSPANNSYSTEM,



**Equilibreuse à écran, compacte et minimale, offrant des performances de professionnelle**  
*Kompakte und essentielle Monitor-Auswuchtmaschine mit professionellen Leistungen*

## 1 ECRAN LCD - LCD-MONITOR



**Ecran LCD** parfait pour l'affichage de la graphie haute définition et l'exploitation d'un l'ample choix de logiciels fournis.

Clavier avec un nombre limité de touches pour apprendre rapidement à utiliser la machine.

*LCD-Monitor ideal für die Anzeige der Grafikseiten mit hoher Auflösung und die Benutzung der großzügigen Softwareausstattung.*

*Tastatur mit reduzierter Tastenanzahl für ein einfaches und schnelles Erlernen der Maschinenbenutzung.*

## 2 GROUPE DE LANCEMENT - MESSLAUFGRUPPE

**Le groupe de lancement** dérive des modèles supérieurs et fournit des caractéristiques de précision et de fonctionnement typiques des équilibreuses haut de gamme: durée de cycle réduite, mesure sur roues pesant jusqu'à 75 kg et équilibrage de roues avec offset interne jusqu'à 275 mm sans utilisation d'entretoises. La motorisation innovante sans entretien assure le maximum de fiabilité.

*Die Messlaufeinheit ist von den größeren Modellen abgeleitet und bietet eine Präzision und Funktionen, die für Auswuchtmaschinen der gehobenen Klasse typisch sind: Geringe Zyklusdauer, Vermessung von Rädern mit einem Gewicht bis 75 kg und Auswuchten der Räder mit internem Offset bis 275 mm ohne den Einsatz von zusätzlichen Abstandsstücken. Der innovative, wartungsfreie Motorantrieb garantiert maximale Zuverlässigkeit.*



## 3 PROTEGE-ROUE - RADSCHUTZ



Le nouveau protège-roue permet de monter des roues dont le diamètre maximal peut atteindre 44".

*Der neue Radschutz gestattet es, Räder mit einem maximalen Durchmesser von 44" zu montieren.*

## 4 ACQUISITION DONNEES ROUE - EINLESEN DER RADDATEN

**SMART-ARM pour l'acquisition électronique** du diamètre et de la distance, avec la fonction FSP qui active automatiquement les programmes d'équilibrage, en évitant les sélections depuis le clavier.

**Trois systèmes pour le positionnement** des masses adhésives : avec clip porte-masses (en option), grâce au pointeur laser à 6 heures (en option) ou manuellement à 12 heures.

*SMART-ARM: Elektronische Erfassung von Durchmesser und Abstand mit Funktion FSP, die automatisch die Auswuchtprogramme aktiviert, wodurch keine Auswahl auf der Tastatur notwendig ist.*

*Drei Systeme für die Positionierung der Klebegewichte: mit Gewichteclips (auf Anfrage), mit Laser-Anzeiger auf 6 Uhr (auf Anfrage) oder manuell auf 12 Uhr.*



## 5 DISPOSITIF SONAR AWD - SONARVORRICHTUNG AWD



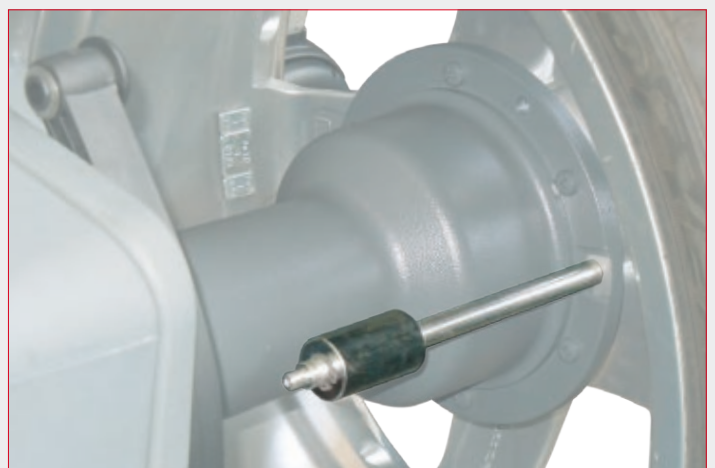
Détecteur AWD (Auto Width Device) afin de mesurer automatiquement la largeur de la roue, sans entrer en contact avec le capteur sonar.

*Messwertaufnehmer AWD (Auto Width Device) für die automatische Messung der Radbreite ohne Kontakt mit dem Sonarsensor.*

## 6 ETALONNAGE - KALIBRIERUNG

Etalonnage rapide et intuitif de la sensibilité. Grâce à la nouvelle masse étalon fournie, il suffit d'appliquer directement cette dernière sur le groupe de lancement afin d'obtenir une plus grande précision et éliminer les erreurs de l'opérateur.

*Schnelle und intuitive Kalibrierung der Empfindlichkeit. Das neue, im Lieferumfang enthaltene Probegewicht wird einfach direkt an der Messlaufgruppe angebracht und ermöglicht so eine höhere Präzision und eine Beseitigung der Bedienerfehler.*



## 7 POSITIONNEMENT AUTOMATIQUE ET ECLAIRAGE A LED AUTOMATISCHE POSITIONIERUNG UND LED-BELEUCHTUNG

**Positionnement automatique** de la roue sur le point où est appliqué la masse d'équilibrage et le frein de stationnement électrique (RPA).

**Le dispositif d'éclairage à led** éclaire la zone de travail pour faciliter le nettoyage de la jante et l'application des contrepoids.

Les contrepoids peuvent être disposés avec une extrême vitesse en utilisant le pointeur laser à 6 heures (en option).

*Automatische Positionierung* des Rads an der Stelle, an der das Auswuchtgewicht angebracht wurde und elektrische Feststellbremse (RPA).

*Die LED-Leuchte* beleuchtet den Arbeitsbereich, um die Reinigungsarbeiten der Felge und das Anbringen der Gegengewichte zu erleichtern.

*Die Gegengewichte können äußerst schnell mit Hilfe des Laserpointers auf 6 Uhr positioniert werden (auf Anfrage).*



## 8 BLOCAGE DE LA ROUE - RADEINSPANNSYSTEM



**BLOCAGE AUTOMATIQUE VELOCE E FACILE DA USARE:  
MENO SFORZO - MENO TEMPO**

**AUTOMATISCHE EINSpannung SCHNELL UND EINFACH ZU BEDIENEN:  
WENIGER KRAFTAUFWAND - WENIGER ZEITAUFWAND**

### DISPONIBLE EN DEUX VERSIONS:

- **EM9280C** avec nouveau système automatique-pneumatique de blocage de la roue "PNEULOCK" qui réduit les temps de travail et augmente la précision de centrage
- **EM 9280** avec blocage manuel de la roue par frette à clip

### IN ZWEI VERSIONEN ERHÄLTICH

- **EM9280C** new "PNEULOCK" automatic air wheel clamping system, with constant torque, for shorter operative times and higher centering accuracy
- **EM9280** mit manuelle Radeinspannung mit Schnellverschluss-Nutmutter



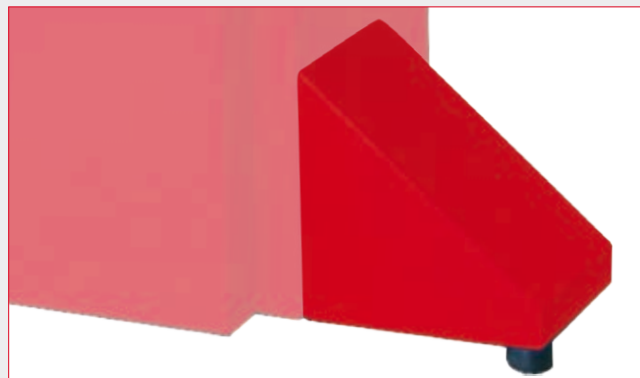
Pédale PNEULOCK  
PNEULOCK Pedal

9

## BASE AVEC PIED (EN OPTION) UNTERSATZ MIT FUSS (AUF ANFRAGE)

**Pied pour équilibrer** des roues jusqu'à 50 kg de masse sans devoir fixer la machine au sol.

*Fuß zum Auswuchten von Rädern bis zu 50 kg, ohne die Maschine am Boden befestigen zu müssen.*



### WEIGHT MANAGEMENT



La suite de programmes Weight Management est fournie de série et comprend, entre autres, le logiciel Lessweight qui permet de réduire les poids de façon significative, tout en analysant les différentes valeurs de seuil, en fonction du type de véhicule: rapide ou lent (unique sur le marché).

*Serienmäßig ist die Programm-Suite Weight Management, die unter anderem die Lessweight-Software umfasst, die eine beachtliche Verringerung der Gewichte gestattet und auch die verschiedenen Grenzwerte abhängig von der Fahrzeugart analysiert: schnell oder langsam (einzigartig auf dem Markt).*

### MASSE CACHEE / VERSTECKTES GEWICHT



Parfaite esthétique de la jante parce qu'elle permet de diviser la masse adhésive d'équilibrage du flanc externe en deux masses équivalentes placées en position cachée derrière les rayons.

*Perfekte Felgenästhetik, weil ermöglicht wird, das Auswuchtkebegewicht der äußeren Seite in zwei gleichwertige Gewichte aufzuteilen, die versteckt hinter den Speichen angebracht werden.*

### OPT FLASH



Silence maximum de marche car il permet d'optimiser le bruit de fonctionnement en variant la position du pneu sur la jante.

*Maximale Geräuschlosigkeit während der Fahrt, weil ermöglicht wird, die Geräuschlosigkeit durch Änderung der Reifenposition auf der Felge zu optimieren.*

### AWC - CALCUL AUTOMATIQUE DE LA LARGEUR / AWC - AUTOMATISCHE BREITENBERECHNUNG

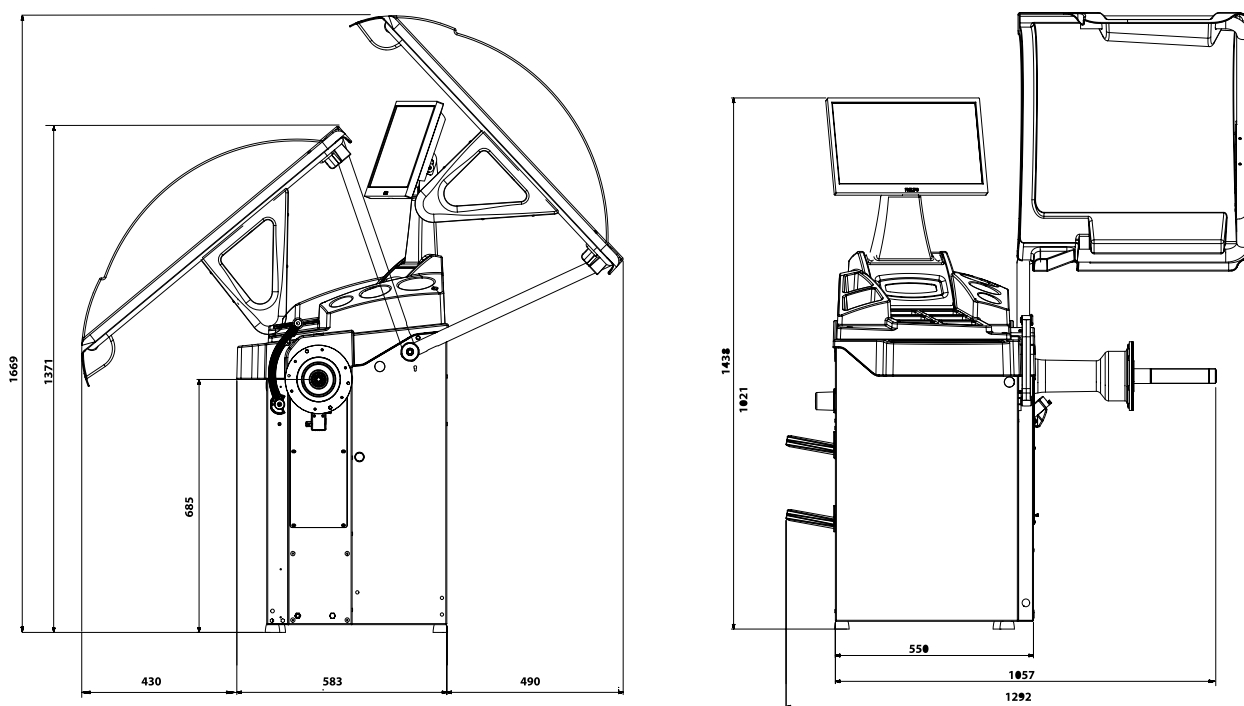


Calcul automatique de la largeur de la roue (fonction AWC), même si le capteur externe AWD n'est pas prévu. L'équilibreuse effectue une prévision de la largeur de la roue, ce qui réduit les temps d'opération.

*Automatische Berechnung der Radbreite (Funktion AWC), auch ohne den externen Sensor AWD. Die Auswuchtmaschine berechnet die wahrscheinliche Radbreite und reduziert somit die Betriebszeiten.*

Tension d'alimentation :	<i>Betriebsspannung</i>	115/230 V 1Ph - 50/60 Hz
Puissance totale absorbée	<i>Gesamtleistungsaufnahme</i>	122 W
Pression de air comprimé (EM9280C)	<i>Druckluft- Druck (EM9280C)</i>	7÷10 bar (105÷165 psi)
Vitesse de lancement	<i>Messlaufgeschwindigkeit</i>	90÷130 rpm
Valeur maximum de balourd calculée	<i>Max. berechneter Unwuchtwert</i>	999 g
Résolution mesure du balourd	<i>Auflösung der Unwuchtmessung</i>	1 g (0,0353 oz)
Durée moyenne de la mesure	<i>Durchschnittliche Messzeit</i>	7 s
Diamètre arbre	<i>Wellendurchmesser</i>	40 mm (1,57")
Largeur de jante programmable	<i>Einstellbare Felgenbreite</i>	1,5" ÷ 20"
Diamètre jante programmable	<i>Einstellbarer Felgendurchmesser</i>	1" ÷ 35"
Diamètre jante mesurable	<i>Messbarer Felgendurchmesser</i>	10" ÷ 28"
Largeur maxi. roue (avec protège-roue)	<i>Max. Radbreite (mit Schutzvorrichtung)</i>	600 mm (23,6")
Diamètre maxi. de la roue (avec protège-roue)	<i>Max. Raddurchmesser (mit Schutzvorrichtung)</i>	1117 mm (44")
Distance maximale roue/machine	<i>Max. Abstand Rad/Maschine</i>	275 mm (10,82")
Poids de la roue (ancrage au sol)	<i>Radgewicht (Befestigung am Boden)</i>	75 Kg
Poids de la machine (sans accessoires)	<i>Machine weight (without accessories)</i>	82 Kg

**DIMENSIONS MAXIMALES - MAXIMALE ABMESSUNGEN**



## VERSIONS VERSIONEN

**NEW**

### EM9280 C

Avec blocage automatique de la roue  
*Mit automatischer Redeinspannung*

### EM9280

Avec blocage manuel de la roue  
*Mit manueller Redeinspannung*

## EQUIPEMENT / AUSSTATTUNG

### AUTOMATIC LOCKING SYSTEM



### MANUAL LOCKING SYSTEM



## ACCESSOIRES CONSEILLES EMPFOHLENES ZUBEHÖR

- A** 8-21100235  
Ecran LCD widescreen 19"  
*19"-LCD-Monitor Widescreen*
- B** 8-21100159  
CLIP Élément terminal porte-masse STD ALU  
*CLIP Gewichtsablage-Endverschluss STD ALU*
- C** 8-21100238  
KIT LL Kit éclairage interne de la roue à LED et pointeur LASER  
*KIT LL interne Radbeleuchtung mit LED und LASERPOINTER*
- D** 8-21100232  
Détecteur de largeur AWD  
*Breitenmesser AWD*
- E** 8-21100141  
DX/CBF Accessoire de centrage pour fourgons et tout-terrain avec trou central Ø 117÷173 mm  
*DX/CBF Zentrierungszubehör für Transporter und Geländewagen mit Zentralbohrung Ø 117÷173 mm*
- F** 8-21100091  
FRU Plateau autocentreur universel pour roues de voitures sans trou central  
*FRU Universalspannflansch für Räder mit und ohne Zentralbohrung*
- G** 8-21100230  
TT-Zero Gravity Élévateur de roue  
*TT-Zero Gravity Radheber*
- H** 8-21100158  
PL50 Pied pour équilibrer des roues pesant jusqu'à 50 kg  
*PL50 Fuß zum Auswuchten von Rädern bis zu 50 kg*
- I** 8-21120012  
Bike kit Flange autocentrant universel pour roues de moto et scooter Ø 14 mm.  
*Bike kit Motorrad-Spannflansch Universelle Ø 14 mm.*



Pour de plus amples informations, consulter le catalogue complet des accessoires - Für weitere Informationen schlagen Sie bitte im Gesamtkatalog des Zubehörs nach.

Les photographies, caractéristiques et données techniques n'engagent en rien le fabricant. Elles peuvent subir des modifications sans préavis.  
*Die Fotografien und die angegebenen Eigenschaften und technischen Daten sind nicht verbindlich und können ohne Vorankündigung geändert werden...*

Code DPC000717B 01/2018

Per aiutare il pianeta ottimizzando il consumo di carta, i nostri cataloghi sono consultabili sul sito [www.corghi.com](http://www.corghi.com).  
Una stampa responsabile aiuta a preservare l'ambiente.  
To protect the planet and reduce paper usage, our catalogues are viewable online at the website [www.corghi.com](http://www.corghi.com).  
Printing responsibly contributes to saving the environment.

